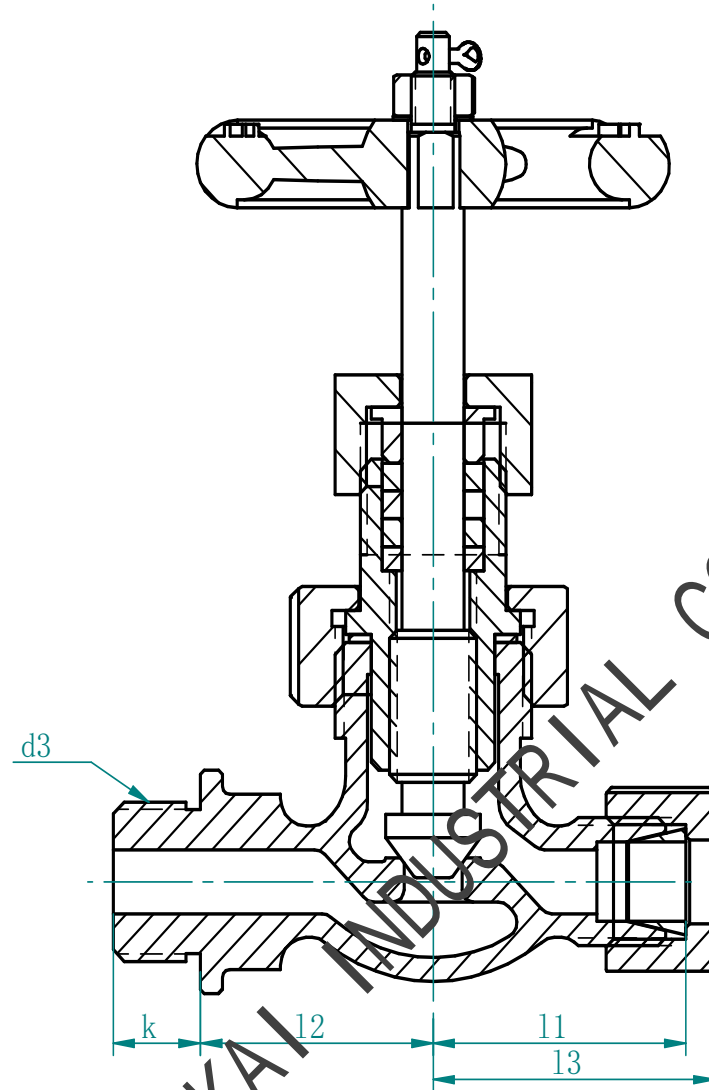


Type u



Type S



DESIGN STANDARD/设计标准	JIS F 7388-1996	
TEST/检验	JIS F 7400-1996	
HYDRAULTC INSPECTION/压力试验		
TEST PRESSURE / 试验压力 Mpa	DODY / 强度	4.2
	SEAT / 密封	3.08

FLAWSPEC LUOKAI INDUSTRIAL CO., LTD.

8	手轮	HT200	HANDWHEEL	FC200
7	螺帽	HPb59-1	GLAND NUT	C3771BD OR BE
6	压帽	ZCuSn5Pb5Zn5	BONNET NUT	BC6
5	垫片	非石棉	GASKET	
4	阀盖	ZCuSn5Pb5Zn5	BONNET	BC6
3	阀杆	HPb59-1	STEM	C3771BD OR BE
2	接帽	HPb59-1	UNION NUT	C3771BD OR BE
1	阀体	ZCuSn5Pb5Zn5	BODY	BC6
序号	零件名称	材料	NAME OF PART	MATERIAL

青铜球形截止阀20K

Bronze 20K globe valves

DN	d	L	L1	d1	d2	H	k	11	12	13	d3
6	8	64	77	8	10	100	12	32	32	39	M20x1.5
10	10	72	86	10	15	115	16	36	35	43	M24x2



Flowspec Industrial Limited

Luokai Industrial Co., Ltd.